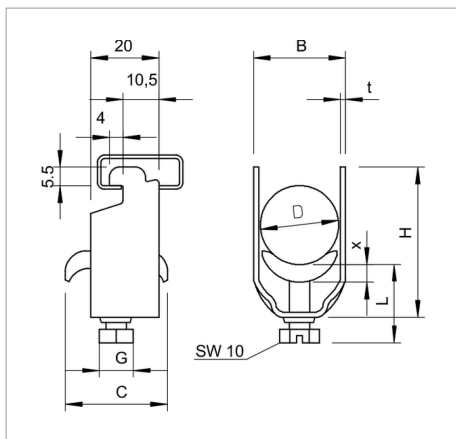
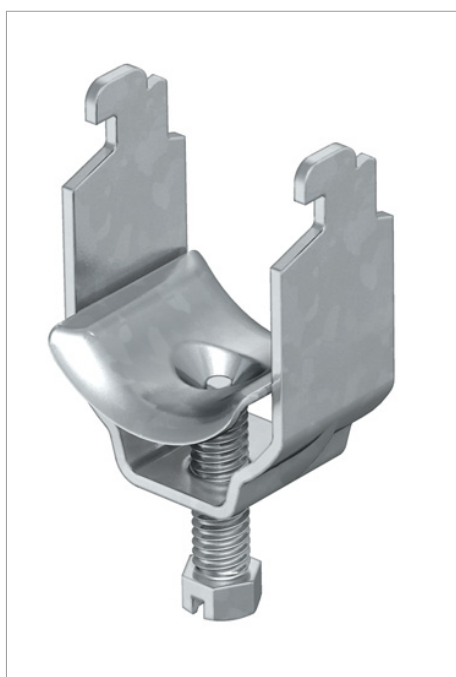


## Fișă tehnică Bridă U, simplă, contrapiesă metalică



Adecvat pentru toate șinele profilate C cu dimensiunea fantei de 11 - 12 mm; înălțime interioară de minim 6,5 mm și lățime interioară de minim

18,5 mm;

Piesele metalice au canturi puternic rotunjite pe toate părțile, astfel încât nu există pericolul deteriorării cablurilor.

Tip	Domeniu de întindere D mm	Amb. bucată	Greutate kg/100 buc.	Nr. art.
2056N M 12 FT	8 - 12	100	2.450	1155407
2056N M 16 FT	12 - 16	100	2.800	1155415
2056N M 22 FT	16 - 22	100	3.150	1155423
2056N M 28 FT	22 - 28	100	4.900	1155431
2056N M 34 FT	28 - 34	100	6.400	1155458
2056N M 40 FT	34 - 40	100	7.000	1155466
2056N M 46 FT	40 - 46	100	8.500	1155474
2056N M 52 FT	46 - 52	100	9.150	1155482
2056N M 58 FT	52 - 58	100	12.100	1155490

**St** Oțel

**FT** zincat prin imersie

€/10

