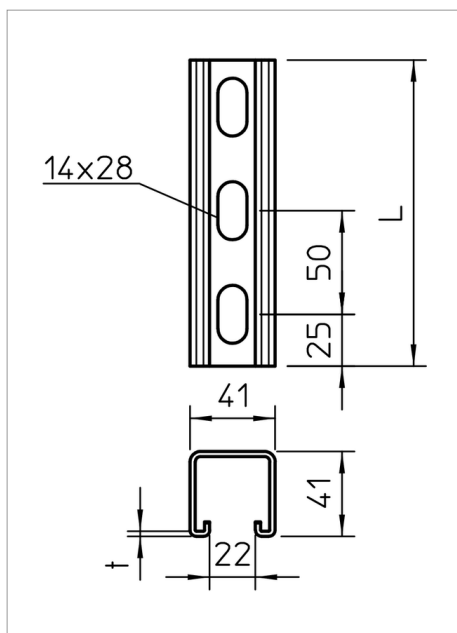
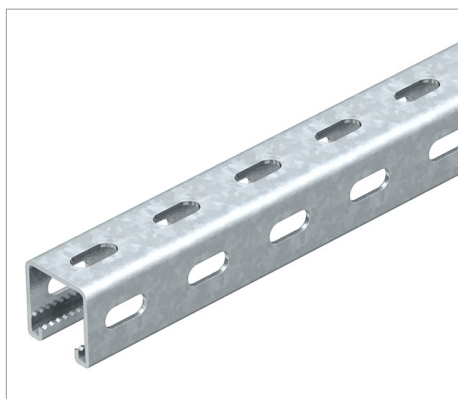


## Fișă tehnică Șină montaj, MS 41



Șină profilată/de montaj cu perforație continuă, pe 3 părți, în execuție grea și cu dimensiunea fantei de 22 mm.

Tip	Variantă	Prescurtare suprafață	Dimensiuni B x H mm	Grosimea materialului mm	Lungime mm	Amb. m	Greutate kg/100 m	Nr. art.
MS 41 LS 3M FT	perforat	FT	41x41	2.5	3000	3	238.300	1122483
MS 41 LS 6M FT	perforat	FT	41x41	2.5	6000	6	238.300	1122487
MS 41 LS 1M 2 FT	perforat	FT	41x41	2	1000	5	191.500	1123001
MS 41 LS 3M 2 FT	perforat	FT	41x41	2	3000		191.500	1123003
MS 41 LS 6M 2 FT	perforat	FT	41x41	2	6000		191.500	1123005
MS 41 LS 1M FT	perforat	FT	41x41	2.5	1000		238.300	1122479

**St** Oțel

**FT** zincat prin imersie

€/10

