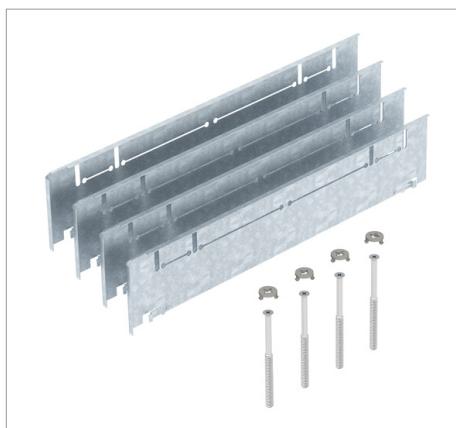


Fișă tehnică Aufstockhilfe für UZD/UGD350-3 mit Höhe 70-125 mm



Echipament de construcție pentru compensarea cotelor pentru dozele în pardoseală UZD350-3 și UGD350-3 cu o înălțime constructivă de 70 până la 125 mm pentru înălțarea la fața locului la 115 până la 170 mm, alcătuit din 4 table înclinate, 4 șuruburi de ajustare și 4 închizătoare înșurubabile.

Tip	Măsură A mm	Măsură B mm	Dimensiune l mm	Înălțimea șapei mm	Amb. bucată	Greutate kg/100 buc.	Nr. art.
ASH350-3 B115170	430	80	112	115 - 170	1	97.000	7410150

St Oțel

FS zincat în bandă

€/bu

