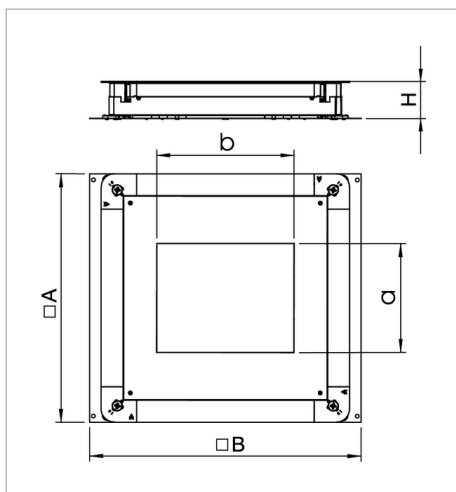


Fișă tehnică UGD350-3 für eckige Einbaueinheiten, für Estrichhöhe 70-125 mm



Doză pentru aparate în pardoseală cu capac pentru montaj și placă oarbă de capac pentru sisteme de instalații în pardoseală acoperite cu șapă. Denumirea tipului cuprinde dimensiunea unității de montaj corespunzătoare.



Tip	Măsură A mm	Măsură a mm	Măsură b mm	Înălțimea șapei mm	Amb. bucată	Greutate kg/100 buc.	Nr. art.
UGD 350-3 4	467	201	201	70 - 125	1	910.000	7410104
UGD 350-3 6	467	201	253	70 - 125	1	898.000	7410108
UGD 350-3 9	467	244	244	70 - 125	1	895.000	7410112

St Oțel

FS zincat în bandă

€/bu

