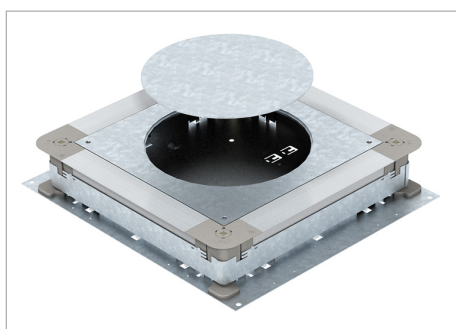


Fișă tehnică UGD250-3 für runde Einbaueinheiten, für Estrichhöhe 70-125 mm



Doză pentru aparate în pardoseală cu capac pentru montaj și placă oarbă de capac pentru sisteme de instalații în pardoseală acoperite cu șapă. Denumirea tipului cuprinde dimensiunea unității de montaj corespunzătoare.

Tip	Măsură A mm	Măsură B mm	Dimensiune d Ø mm	Înălțimea șapei mm	Amb. bucată	Greutate kg/100 buc.	Nr. art.
UGD 250-3R4	367	410	215	70 - 125	1	594.000	7410091

St Oțel

FS zincat în bandă

€/bu

