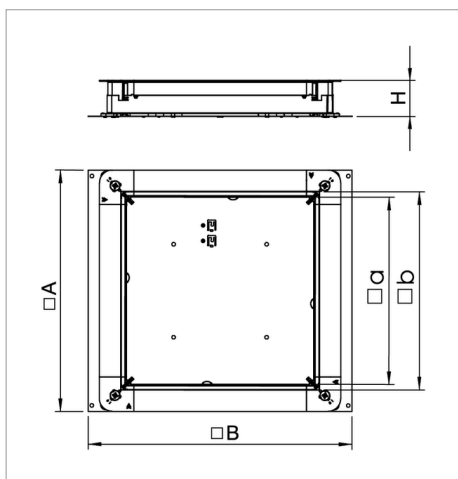
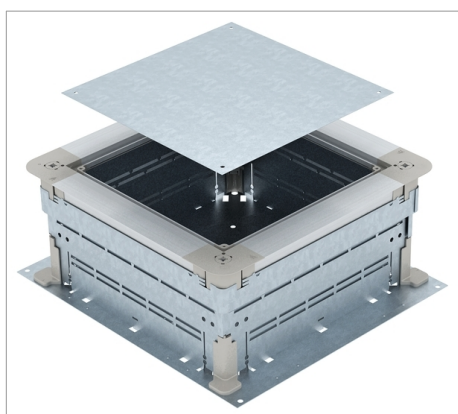


Fișă tehnică UZD250-3 für Estrichhöhe 165-220 mm



Dozele de tracțiune și derivație sunt părți componente ale sistemului de canale pentru instalații acoperit cu șapă. Acestea sunt montate în punctele de intersectare ale tronsoanelor de canal acoperite cu șapă, precum și pe traseul canalului, facilitând, în funcție de extindere, accesul la conductele din tunel sau la montarea mijloacelor de producție electrice. Pentru parametrii 250 și 350, corpurile dozelor sunt adaptate canalelor acoperite cu șapă. Corpurile dozelor dispun de o ajustare interioară de + 55 mm. Înălțimea constructivă minimă începe de la 70 mm. În cazul suprastructurilor de șapă mai înalte, se folosesc fie corpuri de doze la înălțimea corespunzătoare (de la 115 la 170 mm și de la 165 la 220 mm) sau un echipament de construcție pentru compensarea cotelor (asistență la etanșare). Pe durata efectuării lucrărilor de turnare a șapei, spațiul interior al corpului dozei trebuie acoperit cu un capac de protecție pentru montaj, care să aibă o sarcină admisă de 75 kg. Orificiile dozelor de tracțiune și derivație aferente tronsoanelor de canal din pereții laterali sunt prefabricate și pot fi realizate ușor pe șantierul de construcție. Dozele sunt proiectate în principal pentru a fi utilizate în suprastructurile pardoselii cu șapă de ciment, asfalt turnat și șapă anhidrit. Părțile superioare ale corpului dozei pot fi decuplate după pozarea părții inferioare pe șapă.

Tip	Măsură A mm	Măsură a mm	Măsură b mm	Înălțimea șapei mm	Amb. bucată	Greutate kg/100 buc.	Nr. art.
UZD 165220 250-3	367	262	283	165 - 220	1	530.000	7410052



St Oțel

FS zincat în bandă

€/bu