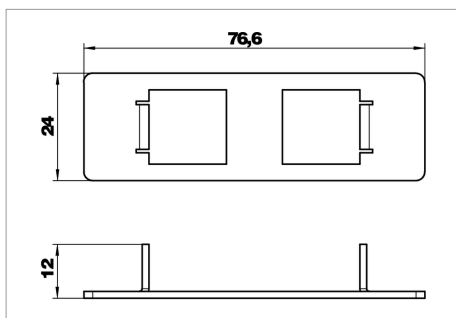
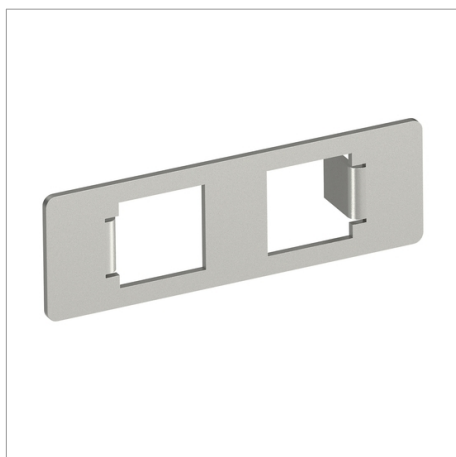


Fișă tehnică Montageplatte für Einbau von Datenbuchsen in Modulträger System 55



Tip	Amb. bucată	Greutate kg/100 buc.	Nr. art.
MPMT45 2F	1	1.640	7408707

VA Oțel inoxidabil 1.4301

€/buc

